

Az MSZ EN 1992-1 fontosabb szerkesztési szabályai

1. A vasbetét kialakításának szabályai

1.1 A betétek közötti távolság

A (horizontális, vagy vertikális) betétek közötti legkisebb távolság (bebetonozhatóság érdekében)

$$a_{\min} = \max(\phi; 20 \text{ mm}; d_g + 5 \text{ mm})$$

ahol: ϕ – a betonacél átmérője, d_g – az adalékanyag legnagyobb átmérője

1.2 A betétek görbítése

A hajlított vasak minimális görbítési ívéhez a hajlítási tüske D átmérője

- betétek (rudak és huzalok) esetén:

$$D \geq 4\phi, \text{ ha a betét átmérője } \phi \leq 16 \text{ mm}$$

$$D \geq 7\phi, \text{ ha a betét átmérője } \phi > 16 \text{ mm}$$

- hegesztett betétek esetén:

$$D \geq 5\phi - \text{ha a hegesztett keresztzsal } d \text{ távolsága a görbítés kezdetétől nem kisebb, mint } 3\phi \text{ (} d \geq 3\phi \text{) betétek átmérője}$$

$$D \geq 20\phi - \text{ha hegesztett keresztzsal } d \text{ távolsága kisebb, mint } 3\phi \text{ (} d < 3\phi \text{)}$$

1.3 A betétek lehorgonyzása

A lehorgonyzás hossz tervezési értéke (2. ábra):

$$\ell_{bd} = \alpha_1 \alpha_2 \alpha_3 \alpha_4 \alpha_5 \ell_{b,rqd} \geq \ell_{b,\min} \quad (1)$$

ahol

$$\ell_{b,\min} \text{ értéke} \quad (2)$$

$$\text{húzott betétek esetén: } \ell_{b,\min} = \max(0,3\ell_{b,rqd}, 10\phi, 100\text{mm}),$$

$$\text{nyomott betéteknél: } \ell_{b,\min} = \max(0,6\ell_{b,rqd}, 10\phi, 100\text{mm}),$$

$$\ell_{b,rqd} = \frac{\phi \sigma_{sd}}{4 f_{bd}} - \text{a lehorgonyzási hossz alapértéke,} \quad (3)$$

$$\sigma_{sd} = f_{yd} \text{ (általában);}$$

de ha az éppen szükségesnél ($A_{s,requ}$) nagyobb az alkalmazott ($A_{s,prov}$) vasalás akkor:

$$\sigma_{sd} = f_{yd}(A_{s,prov}/A_{s,requ}) \quad (4)$$

ϕ - a betét átmérője;

$$f_{bd} = 2,25 \eta_1 \cdot \eta_2 \cdot f_{ctd} - \text{a betét tapadási szilárdsága}$$

$$\eta_2 = 1,0 \text{ ha } \phi \leq 32 \text{ mm}$$

$$\eta_2 = (132 - \phi)/100 \text{ ha } \phi > 32 \text{ mm.}$$

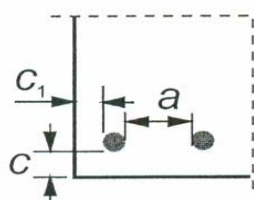
$$\eta_1 = 1,0 \text{ ha a betét jó helyzetben van egyébként } \eta_1 = 0,7 \text{ (3. ábra);}$$

f_{ctd} - a beton húzási szilárdságának tervezési értéke (C60/75 osztályhoz tartozó érték maximális).

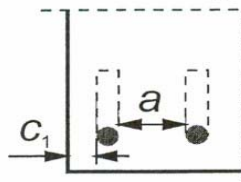
A lehorgonyzási esetek feltételei

Hatásfaktor	lehorgonyzási típus	betonacél	
		húzási	nyomási
a betét alakja	egyenes betét	$\alpha_1=1,0$	$\alpha_1=1,0$
	egyéb	$\alpha_1=0,7$ ha $c_d > 3\phi$ egyébként $\alpha_1=1,0$ lásd 1. ábra c_d	$\alpha_1=1,0$
a betonfedés	egyenes betét	$\alpha_1=1-0,15(c_d-\phi)/\phi$ $\geq 0,7$ $\leq 1,0$	$\alpha_2=1,0$
	egyéb	$\alpha_1=1-0,15(c_d-3\phi)/\phi$ $\geq 0,7$ $\leq 1,0$ lásd 1. ábra c_d	$\alpha_2=1,0$
a keresztbetét a főbetéthez nincs hegesztve K- az 5. ábrán értelmezve	minden típus	$\alpha_3=1-K\lambda$ $\geq 0,7$ $\leq 1,0$	$\alpha_3=1,0$
a keresztbetét a főbetéthez hegesztett*	minden típus és pozíció és a lásd. 8.1 ábra	$\alpha_4=0,7$	$\alpha_4=0,7$
p keresztnyomás esetén	minden típus	$\alpha_5=1-0,04p$ $\geq 0,7$ $\leq 1,0$	-

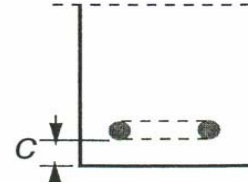
Ahol:
 $\lambda = (\Sigma A_{st} - \Sigma A_{st,min})/A_s$
 ΣA_{st} - az ℓ_{bd} lehorgonyzási hosszban átmenő vasalás keresztmetszete
 $\Sigma A_{st,min}$ - a minimális keresztmetszeti vasalás, mely gerenda esetén $A_{st,min}=0,25A_s$ és 0 lemez esetén.
 A_s - a lehorgonyzott legnagyobb átmérőjű vasalás keresztmetszete
K - az 5. ábrában szereplő érték
p - az ℓ_{bd} lehorgonyzási hosszban működő (kereszt)nyomás (N/mm²)
* lásd: 4. ábra a tartóvég alátámasztásnál ℓ_{bd} lehet kisebb (15 mm szélétől) mint $\ell_{b,min}$ ha hegesztett keresztvasalás van a gerendavégi alátámasztásnál.
 α_i - az alábbi táblázat szerinti érték(ek) adott esetben összeszorozhatók



$$c_d = \min(a/2, c_1, c)$$

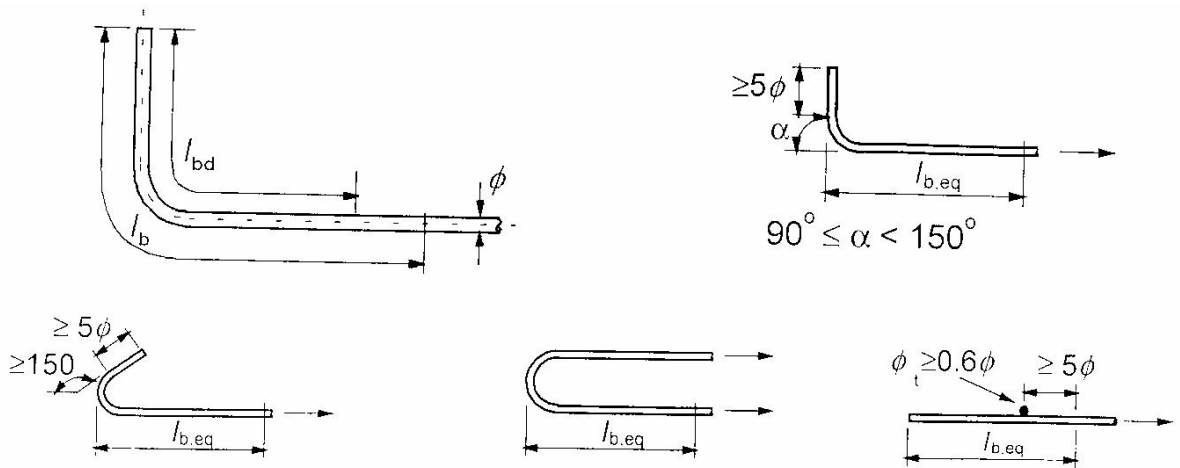


$$c_d = \min(a/2, c_1)$$



$$c_d = c$$

A betétek elhelyezése a szélektől és egymástól számítva
1. ábra



A betétek lehorgonyzásának típusai
2. ábra

A betétvégek kialakításának típusai: ($l_{b,eq} = \alpha_i l_{b,rqd}$ - az egyenértékű lehorgonyzási hossz)

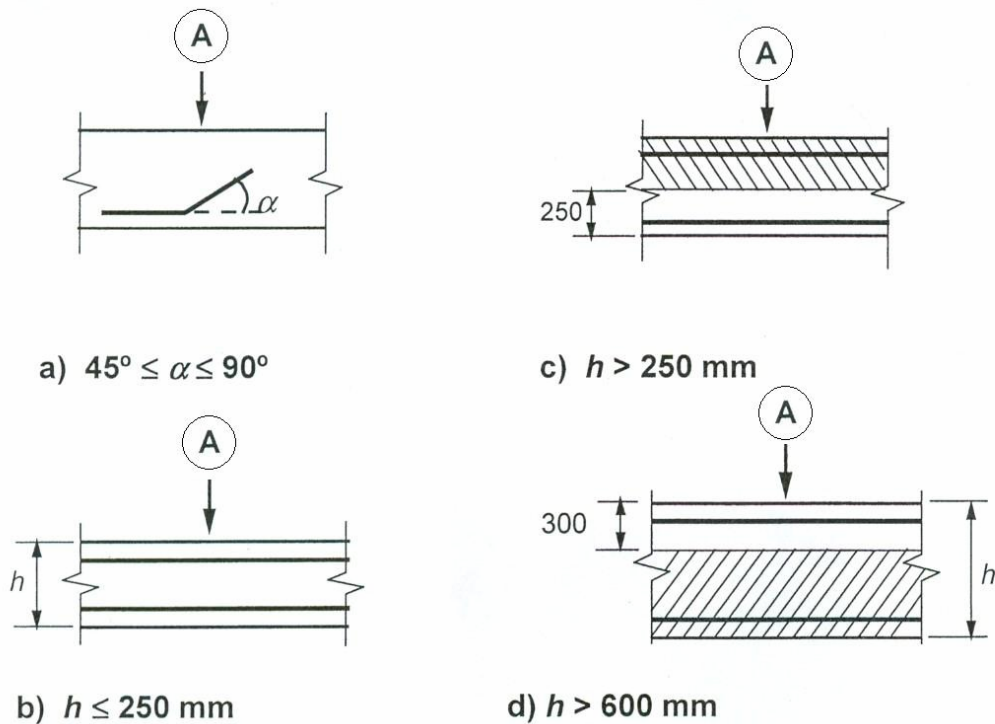
$$l_{bd} = \alpha_i \cdot l_{b,rqd} \frac{A_{s,req}}{A_{s,prov}} \geq l_{b,min} \quad (1^*)$$

α_i -1. táblázat szerint

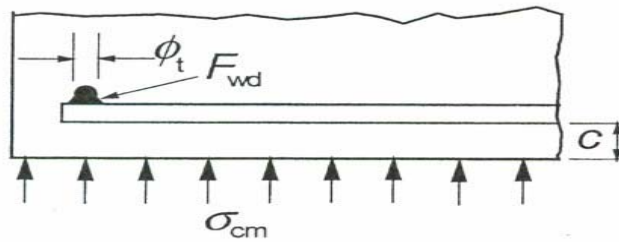
$$l_{b,min} \geq \max \begin{cases} 0,3l_b; 10\phi; 100mm \text{ (húzott)} \\ 0,6l_b; 10\phi; 100mm \text{ (nyomott)} \end{cases}$$

$\alpha_a = 1,0$ egyenes

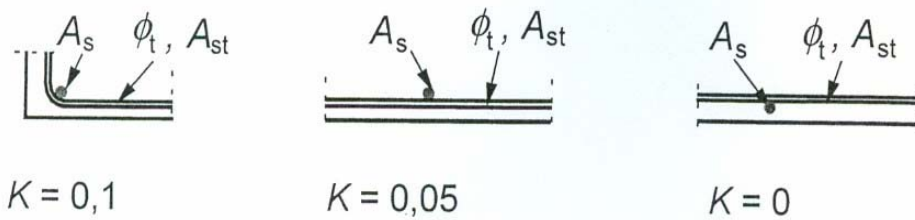
$\alpha_a = 0,7$ hajlított végű húzott betétek (ha betonfedés $\geq 3\phi$)



A beton bedolgozásának típusai („A” betonozási irány)
3. ábra

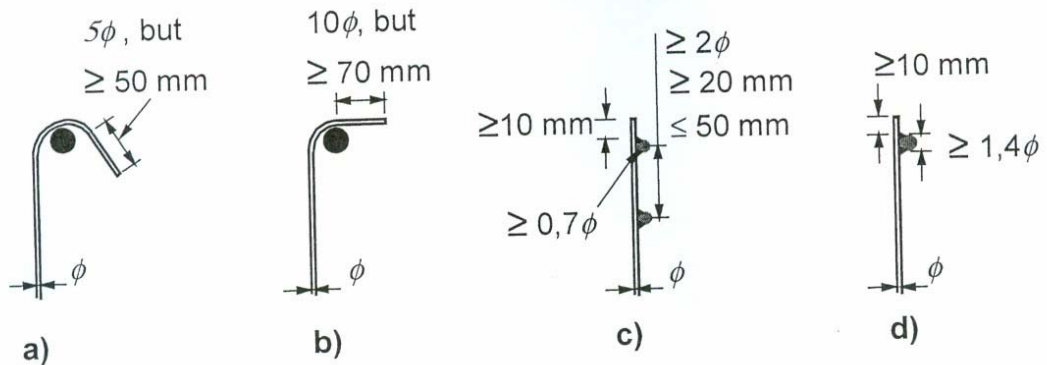


A tartóvégi lehorgonyzás hegesztett keresztvasalással
4. ábra



Nem hegesztett keresztbetétes elrendezés
5. ábra

A kengyelek és nyírási betétek lehorgonyzása. (6. ábra)



A kengyelek és nyírási betétek lehorgonyzása
6. ábra

Egy hegesztett keresztzál (átmérő: 14 - 32 mm között) a hosszanti zál szempontjából való nyírási teherbírása

$$F_{btd} \leq F_{wd} = 0,5A_s f_{yd}$$

ahol

F_{wd} - (itt A_s illetve f_{yd} a lehorgonyzott betét keresztmetszete, ill. húzási szilárdságának tervezési értéke)

Ha a keresztzáló zálak egymástól való távolsága kisebb, mint 3ϕ , akkor keresztzálási teherbírás 1,41 értékkel szorozható.

Ha lehorgonyzott betétek keresztzálainak átmérője $\phi \leq 12\text{ mm}$, akkor a fenti

$$F_{wd} \leq 16A_s f_{cd} \phi_t / \phi_\ell$$

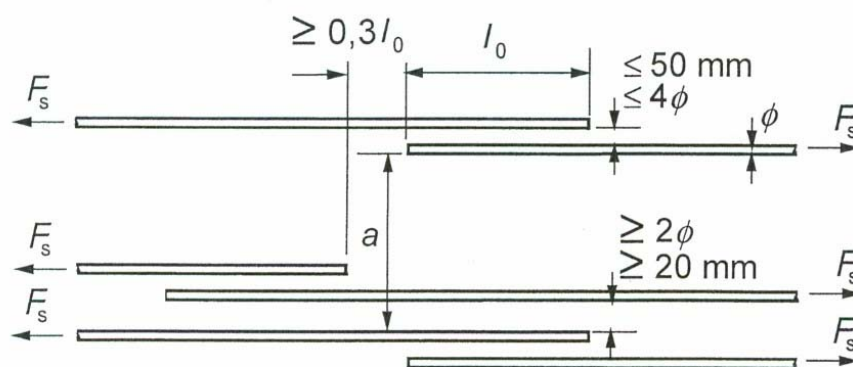
(itt ϕ_t - a keresztező, ϕ_ℓ - a lehorgonyzott betét átmérője)

1.4 A betétek toldása

1.4.1 A betétek toldása általában

A toldási hossz általában egyenlő a lehorgonyzási hosszal. Ha azonban a betéteknek több mint negyedét toldják, akkor a toldási hosszat növelni kell.

Az átfedéses toldások kialakításánál toldások lépcsőzöttek legyenek (7. ábra) és lehetőleg ne az erősen igénybe vett szakaszon, legyenek kialakítva.



Átfedéses toldások kialakítása
7. ábra

A szomszédos betétek toldásánál azok egymástól való távolsága nem lehet közelebb, mint 2ϕ ; vagy 20 mm. Ugyanekkor azok nem távolabb egymástól, mint 4ϕ , illetve 50 mm. A szomszédos toldások kezdetei egymástól nagyobb távolságra legyenek, mint $0,3\ell_0$. (ℓ_0 – a toldási hossz) (7. ábra)

Egyébként az ℓ_0 toldási hossz általában megegyezik ℓ_{bd} lehorgonyzási hossz tervezési értékével, de ha a betétek 25%-ánál nagyobb részét toldják, akkor a toldási hosszat α_6 növelő tényezővel szorzottan kell figyelembe venni:

$$\ell_0 = \alpha_1 \alpha_2 \alpha_3 \alpha_5 \alpha_6 \ell_{b,rqd} \geq \ell_{0,min}$$

ahol

$\ell_{b,rqd}$ – a lehorgonyzási hossz alapértéke (lásd: fent)

$\ell_{0,min} = \max(0,3 \alpha_6 \ell_{b,rqd}; 15 \phi; 200 \text{ mm})$

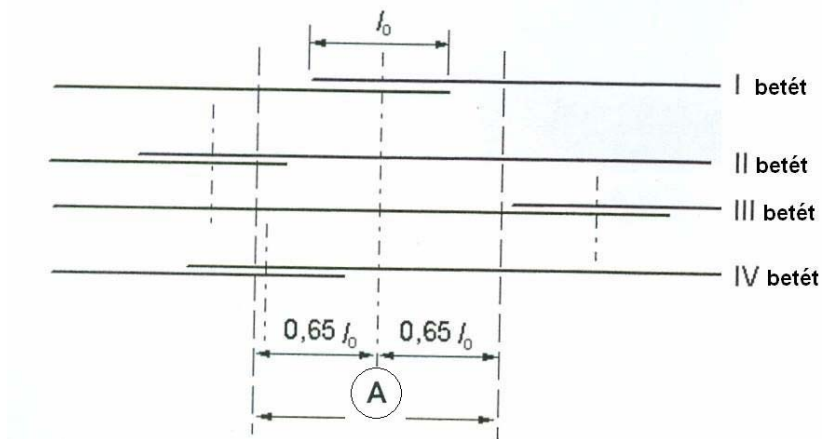
$\alpha_1 \alpha_2 \alpha_3$ és α_5 - az 1. táblázat szerinti értékek,

α_3 számításánál $\Sigma A_{st,min} = 1,0 A_s (\sigma_{sd} / f_{yd})$; ahol A_s – egy illesztett betét krm.-e.

$\alpha_6 = (\rho_1 / 25)^{0,5} \leq 1,5$ de $\alpha_6 \geq 1,0$ -nél nem kevesebb (lásd: alábbi táblázat).

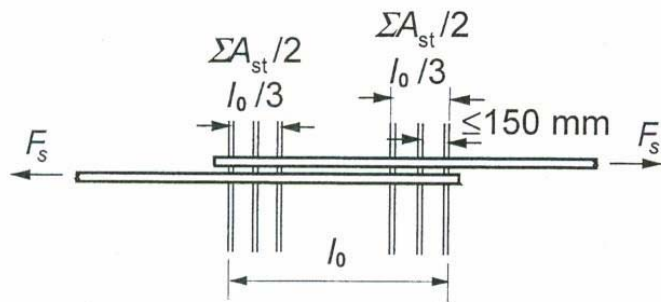
toldott betétek %-a	< 25 %	33%	50%	>50%
α_6	1	1,25	1,4	1,5
Megjegyzés: közbenső értékek interpolálással				

ρ_1 az illesztett betét %-a $0,65\ell_0$ hosszon („A”szakaszon) belül.(lásd: 8. ábra)

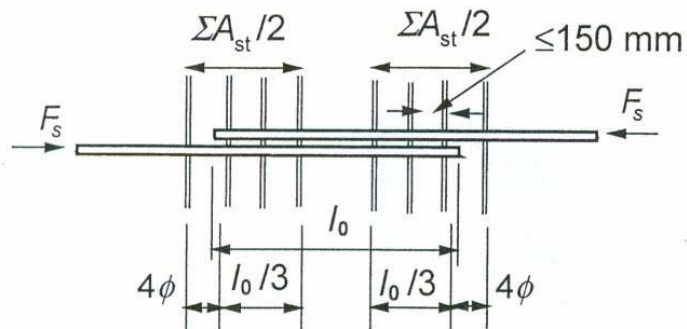


A betétek toldása
8. ábra

Az átfedéssel toldások keresztirányú vasalását a 9. ábra szerint kell kialakítani.



a) húzott betét



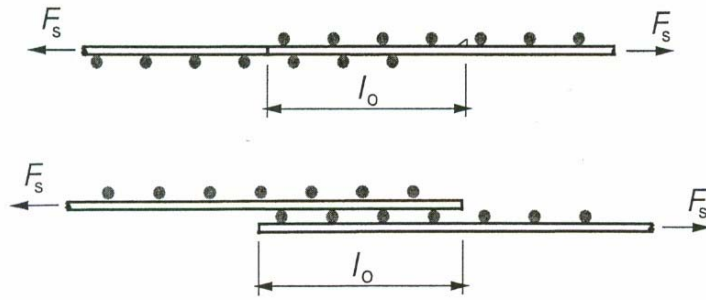
b) nyomott betét

Az átfedéssel toldások keresztvasalásának elrendezése
9. ábra

1.4.2 Hegesztett hálók toldása

1.4.2.1 A fővasalás toldása

A hegesztett hálók illesztéses toldása a 10. ábrán található



Hegesztett lemezvasalás illesztése toldása

10. ábra

- a) Az illesztett (fővasalási) hálók egy síkban (összeforgatva) elhelyezve :
Megjegyzés: fárasztó igénybevételnél csak ez a megoldás lehetséges.
- b) Az illesztett (fővasalási) hálók eltolt síkban (egymásra) elhelyezve ($0,6f_{yd}$ alapján számolva és a repedéstávolság 25 %-al növelt feszültséggel számolva !)

A lemezvas toldásokat illetően egyébként a háló 100%-a toldható, ha az alkalmazott (A_s/s) fajlagos keresztmetszet kisebb $1200 \text{ mm}^2/\text{m}$, de ha ez a fajlagos krm nagyobb mint $1200 \text{ mm}^2/\text{m}$, akkor csak 60 % toldható azonos helyen. A toldási keresztmetszetek egymástól minimum $1,3 l_0$ távolságra legyenek.

1.4.2.2 Elosztó vasalás toldása

A hegesztett hálók elosztó vasalás 100 % toldható egy keresztmetszetben. Az átfogásos toldásban legalább két keresztvasalás legyen. Az átlapolásos toldási hossz az alábbi táblázat szerint vehető fel.

átmérő (mm)	az átfogásos toldás hossza
$\phi \leq 6$	$\geq 150 \text{ mm}$
$6 > \phi \leq 8,5$	$\geq 250 \text{ mm}$
$8,5 > \phi \leq 12$	$\geq 350 \text{ mm}$

2. A szerkezeti elemek fontosabb szerkesztési szabályai

2.1 A gerenda

2.1.1 A hajlítási vasalás

-- minimális értéke:

$$A_{s,\min} = \rho_{\min} b_t d$$

ahol

$$\rho_{\min} = \max\left(0,26 \frac{f_{ctm}}{f_{yk}}; 0,0013\right)$$

b_t – a húzott zóna szélessége (T keresztmetszetnél, ha a fejlemez a húzott, akkor b_t a nyomott szélesség kétszerese)

$f_{ctm} = 0,3 f_{ck}^{2/3}$ ha $\leq C50/60$, egyébként $= 2,12 \ln(1 + (f_{cm}/10))$, ha $> C50/60$

-- maximális értéke:

$$A_{s,max} = 0,04A_c$$

ahol

A_c – a teljes beton keresztmetszet

A mezőben alkalmazott húzott hosszvasalás legalább 0,25-szorosát a támaszig végig kell vezetni, és ott le kell horgonyozni.

2.1.2 A nyírási vasalás

-- vashányad értéke:

$$\rho_w = \frac{A_{sw}}{s b_w \sin \alpha} \geq \rho_{w,min}$$

itt α – a nyírási betétek a gerenda hossz tengelyével bezárt szöge

-- minimális nyírási vashányad:

$$\rho_{w,min} = \frac{0,08 \sqrt{f_{ck}}}{f_{yk}}$$

-- maximális értéke:

--- függőleges nyírási betétek esetén:

$$\frac{A_{sw,max} \cdot f_{ywd}}{b_w \cdot s} \leq \frac{1}{2} \alpha_c \cdot v \cdot f_{cd}$$

--- felhajlított nyírási betétek esetén

$$\rho_{w,max} = \frac{A_{sw,max}}{b_w s \sin \alpha} \leq \frac{1}{2} v \frac{\alpha_c f_{cd}}{f_{ywd}} \frac{\sin \alpha}{1 - \cos \alpha}$$

A nyírási betétek egymástól való maximális távolsága (s):

-- általában: $s_{w,max} = \min(0,75d; 600 \text{ mm})$

-- felhajlított betéteknél: $s_{max} = 0,6 d (1 + \cot \alpha)$

-- méretezett nyomott vasalás esetén $s_{w,max} \leq 12 \phi$
(ahol ϕ nyomott betétek legkisebb átmérője)

A kengyelszárak maximális keresztirányú távolsága: $0,75d \leq 600 \text{ mm}$.

A fenti szabályok szerint biztosított kengyelmenyiség a csavarási vasalás szempontjából elegendő. A csavarási kengyelek egymástól való távolsága nem lehet nagyobb $u/8$ -nál, vagy a gerenda keresztmetszetének kisebbik méreténél, ahol u a keresztmetszet külső kerülete.

A csavarási hosszirányú acélmennyiségből legalább egy-egy acélbetétet kell helyezni a keresztmetszet sarkaiba, a többi a kerület mentén egyenletesen ki kell osztani, egymástól maximálisan 350 mm távolságban.

A csavarási betét, csak zárt kialakítású lehet.

2.2 A lemez

A gerendát a lemeztől abban különbözik, hogy a lemez szélessége nagyobb, mint a vastagság négyszerese.

A minimális és maximális vashányad a gerendával azonos mértékű.

2.3 Az oszlop

2.3.1 A beton keresztmetszeti méretekre vonatkozó korlátok

- Az oszlop és a fal közötti különbség, hogy a fal esetén a nagyobbik oldalméret (h) a kisebbik oldalméret (b) négyszeresénél nagyobb ($h/b > 4$).
- az álló helyzetben betonozott oszlop legkisebb mérete $b_{\min} = 200$ mm, fekvő helyzetben betonozott oszlopnál ez a méret: $b_{\min} = 120$ mm

2.3.2 A vasbetétek minimális-maximális értékeire vonatkozó korlátok

- az alkalmazott vasbetét legkisebb átmérője $\phi = 8$ mm
- a minimális vasbetét keresztmetszet: $A_{s,\min} = \max\left(0,1 \frac{N_{Ed}}{f_{yd}}; 0,002A_c\right)$
- a maximális vasbetét keresztmetszet: $A_{s,\max} = 0,04A_c$; de átfogásos toldásoknál ez az érték $0,08A_c$ lehet.

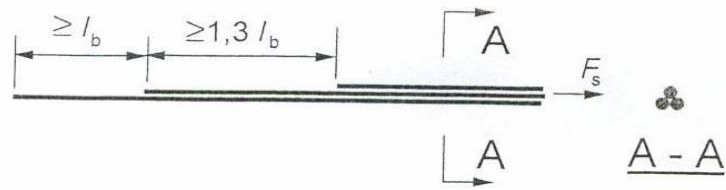
2.3.3 A vasalásra vonatkozó további szabályok

- *hosszvasalás,*
 - derékszögű négyszög esetén, ha oldalméret $h \leq 400$ mm, minden sarokban egy hosszbetét,
 - általános alakú, vagy összetett oszlop keresztmetszetek esetén $s \leq 300$ mm-ként legyen egy hosszbetét,
 - kör alakú keresztmetszet esetén legalább 4 betétet kell elhelyezni, de $s \leq 300$ mm. Legyen.
- *kengyelek:*
 - a legnagyobb kengyel távolság:
 $s_{s,\max} = \min(12 \phi_{\min}; h_{\min}; 400 \text{ mm})$
itt ϕ_{\min} és h_{\min} a legkisebb vasbetét átmérő, illetve oldal méret.
 - a kengyel átmérő: $\phi_s = \phi/4$, de minimum 6 mm.
 - a kengyelek sűrítése az erőbevezetés környezetében: a kengyel távolság 0,6 - szoros értékre legyen besűrítve
 - téglalap alakú keresztmetszeteknél a hosszanti betétek közötti távolság ne legyen több 150 mm-nél. Szükség esetén pótkengyeleket kell alkalmazni.

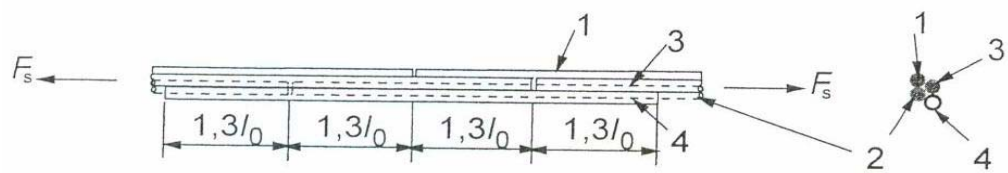
2.4 A falak vasalása

- a függőleges vasalás: $A_{s,\min} = \min(0,002A_c; 300 \text{ mm}^2/\text{m})$, $A_{s,\max} = 0,04A_c$
- a vízszintes vasalás:
 - falnál: a függőleges vasalás negyede
 - faltartónál (támaszköz és magasság aránya 5-nél kisebb) a függőleges vasalás 100%-a a vízszintes vasalás, illetve $0,001A_c$ ha ez kisebb.
- legnagyobb vastávolság falaknál, illetve faltartóknál (t_w - falvastagság):
 - függőleges vasalás: $s_{\max} = \min(3t_w; 400 \text{ mm})$, illetve $\min(2t_w, 300 \text{ mm})$
 - vízszintes vasalás: 400 mm, illetve $\min(2t_w; 300 \text{ mm})$.

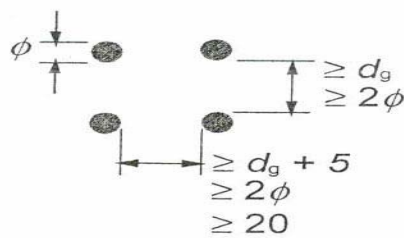
Megjegyzés: 200 mm falvastagság esetén egy-, e fölött kétrétegű vasalást kell alkalmazni, de többretegű vasalás esetén összekötő vasalásra is szükség van ($4db/m^2$, minimum $150 \text{ mm}^2/m^2$).



11. ábra. A csoportos vezetési betétek fokozatos elhagyása

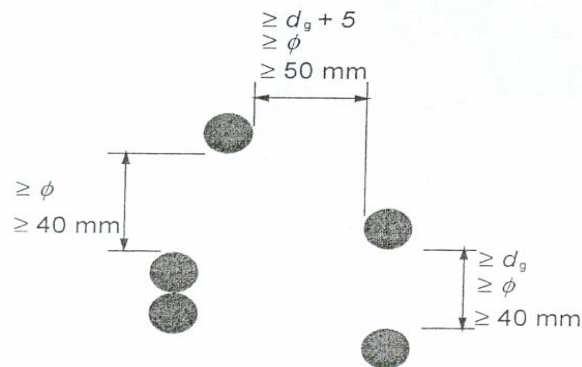


12. ábra Hegesztéses toldás kialakítása



13. ábra A betétek közötti távolság

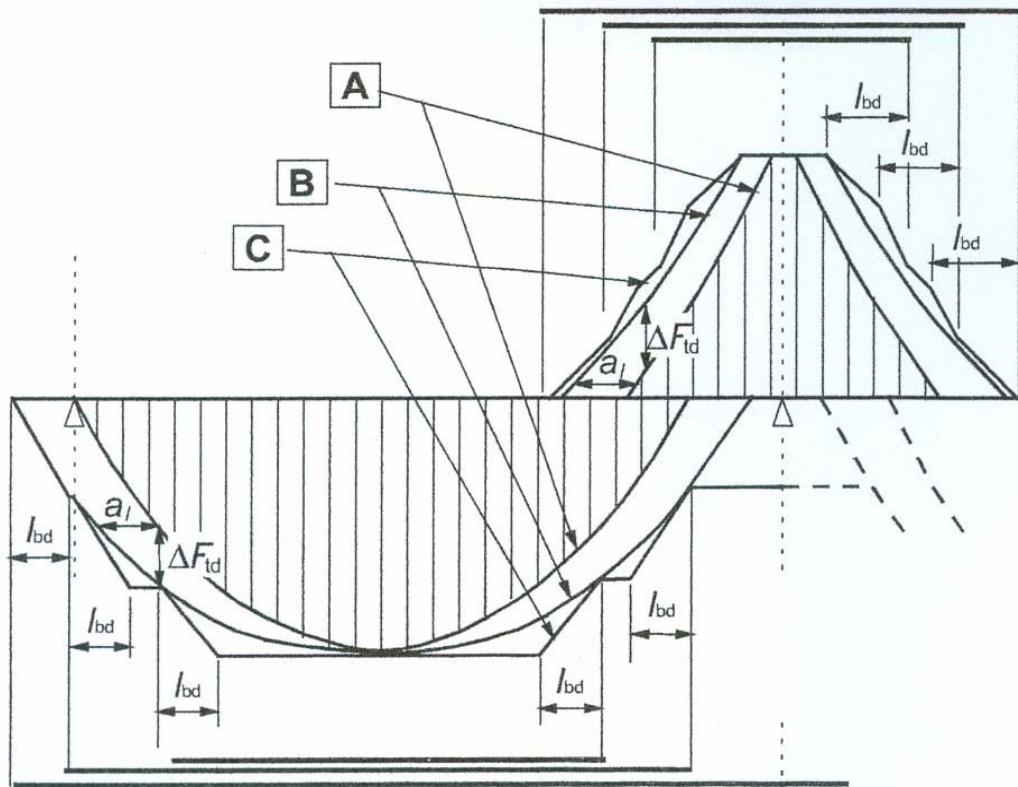
Megjegyzés: ϕ - az előrefeszített betét átmérője, d_g - az adalékanyag legnagyobb szemcseátmérő



Utófeszített pászmák elrendezése

14. ábra

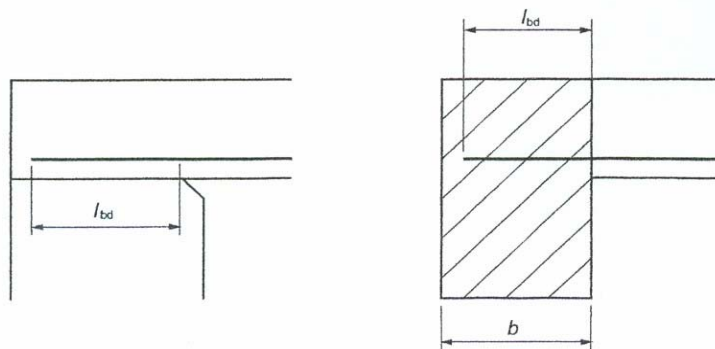
Megjegyzés: ϕ - az utófeszített betét átmérője, d_g - az adalékanyag legnagyobb szemcseátmérő



[A] a keletkező $M_{Ed}/z + N_{Ed}$ húzóerők ábrája; [B] az $a_l = z(\cot\theta - \cot\alpha)/z$ távolságra eltol F_s aktív húzóerők ábrája, [C] az F_{Rs} ellenállási húzóerők ábrája (itt M_{Ed} , N_{Ed} – a keresztmetszeti nyomaték, illetve normálerő tervezési értéke)

A húzóerők ábrája, a hosszanti betétek lehorgonyozása tekintettel a ferde nyírási repedésekre

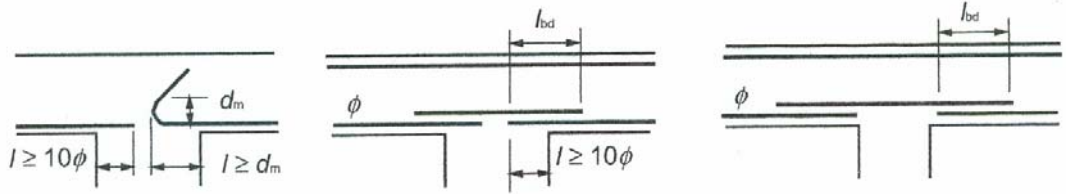
15. ábra



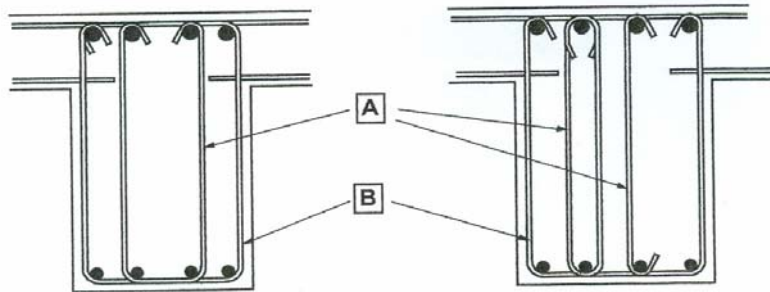
- a) közvetlen (fal, vagy oszlop révén) alátámasztott gerenda;
- b) közvetett (más gerendával) alátámasztott gerenda

16. ábra Az alsó betétek lehorgonyozása szélső támasznál

Alapelv: szélső támaszok fölött a mezőben lévő 25 %-át végig kell vezetni. Az acélbetétek lehorgonyozását $F_E = V_{Ed} a_l/z + N_{Ed}$ erőre kell méretezni.

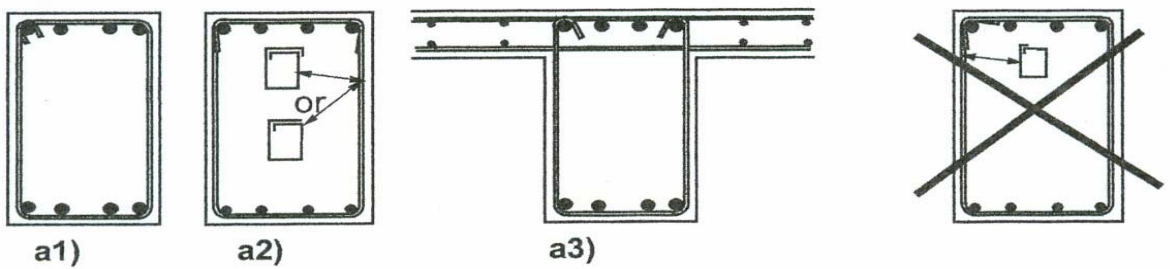


Lehorgonyzás közbenső alátámasztásnál
17. ábra

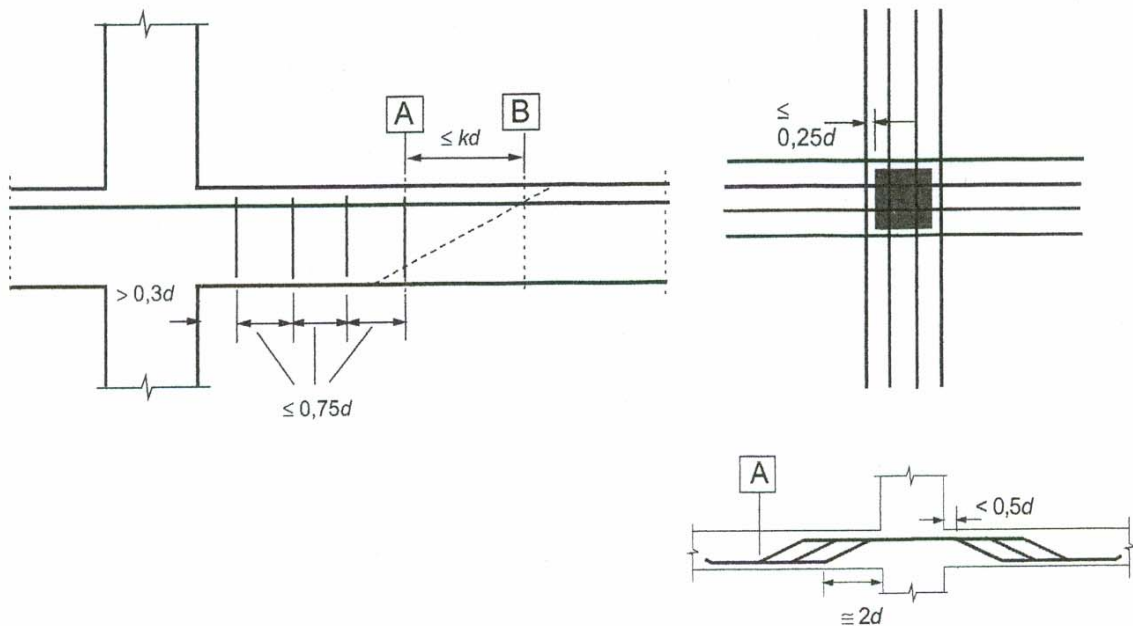


[A] nyitott kengyelek [B] zárt kengyelek
 (a szükséges nyírási vasalásnak legalább fele kengyel legyen)

A nyírási vasak kialakításához példák
18. ábra



Csavarási vasalásra javasolt megoldások
19. ábra



a) a nyírási vasak elhelyezése

b) a felhajlított vasak elhelyezése

[A] szükséges nyírási vasalás külső kerület ($k=1,5$)

[B] az első ellenőrzési kerület, ahol nyírási vasalásra már nincs szükség

Átszűrődási vasalás kialakítása

20. ábra

A minimálisan szükséges átszűrődási vasalás mértékére vonatkozó feltétel:

$$A_{sw,min} \cdot (1,5 \sin \alpha + \cos \alpha) / (s_r \cdot s_t) \geq 0,08 \sqrt{f_{ck} / f_{yk}}$$

(itt α a fővasalással bezárt szög függőleges: 90° ; s_r – a vasak távolsága sugár irányban; s_t – nyírási betétek tangenciális távolsága egymástól).

3. A betonfedés szabályai

3.1 A betonfedés minimális értéke

$$c_{min} = \max(c_{min,b}; c_{min,d})$$

ahol:

$c_{min,b}$ - az acélbetétek megfelelő lehorgonyzódási betonfedés

$c_{min,d}$ - a tartóssági követelmények miatti minimális betonfedés

$$c_{min,b} = \phi$$

- egyedi acélbetét esetén, ahol ϕ az acélbetét átmérője

$$\phi_h = \phi \sqrt{n_b}$$

- csoportos acélbetét esetén, ahol n_b a csoportban lévő acélbetétek száma, de

$n_b \leq 4$ függőleges, nyomott acélbetét esetén és átfedéses toldásnál

$n_b \leq 3$ minden egyéb esetben.

Utófeszített szerkezeteknél alkalmazott kábelcsatornák esetén $c_{\min,b}$ értéke:

- kör keresztmetszetű kábelcsatornánál az átmérő, de maximum 80 mm,
- négyszög keresztmetszetű kábelcsatornánál a nagyobbik méret fele, illetve a kisebbik méret közül a nagyobb, de maximum 80 mm.

Kábelcsatorna nélküli feszítőbetét esetén $c_{\min,b}$ értéke:

- feszítőpászma és feszítőhuzal esetén az átmérő 2-szerese,
- bordás felületű feszítőhuzal esetén az átmérő 3-szorosa.

A $c_{\min,d}$ értékeit környezeti osztályok függvényében lehet felvenni a 3. számú szerkezeti osztály (50 éves tervezési élettartam) alapulvételével. A szerkezeti osztályba való besorolás módosító körülményeit, környezeti osztályhoz tartozó az alábbi táblázatokban

3.2 A szerkezeti osztályba való besorolás módosító körülményei

3.2.1 A szerkezeti osztály sorszáma módosítása

Szerkezeti osztály sorszáma módosítása	
Körülmény	Környezeti osztály
	XC4, XD2, XD3, XF2, XF4
100 éves tervezési élettartam esetén	+2
felületszerkezet esetén	-1
kiemelt szintű minőség-ellenőrzés esetén	-1

3.2.2 A $c_{\min,d}$ értékei betonacél esetén

$c_{\min,d}$ [mm] értéke betonacél esetén			
Szerkezeti osztály sorszáma	Környezeti osztály		
	XC4	XD2, XF2	XD3, XF4
S1	15	25	30
S2	20	30	35
S3	25	35	40
S4	30	40	45
S5	35	45	50
S6	40	50	55

3.2.3 A $c_{\min,d}$ értékei feszítőacél esetén

$c_{\min,d}$ [mm] értéke feszítőacél esetén	
Szerkezeti	Környezeti osztály

osztály sorszáma	XC4	XD2, XF2	XD3, XF4
S1	25	35	40
S2	30	40	45
S3	35	45	50
S4	40	50	55
S5	45	55	60
S6	50	60	65

Durvított betonfelület esetén a $c_{\min,d}$ táblázati értéket meg kell növelni 5 mm-rel.

Koptató hatásnak kitett szerkezetek esetén c_{\min} értékét meg kell növelni az

- XK1(H) környezeti osztályban 5 mm-rel
- XK2(H) környezeti osztályban 10 mm-rel
- XK3(H) és XK4(H) környezeti osztályban 15 mm-rel

4. Minimális betonszilárdsági osztályok

A betonszerkezetekhez tervezhető legkisebb betonszilárdsági osztályokat az alábbi táblázat tartalmazza.

Minimális betonszilárdsági osztályok

Környezeti osztály											
Korróziós kockázat											
	Karbonátosodás okozta korrózió				Nem a tengervízből származó kloridok által okozott korrózió			Tengervízből származó klorid-korrózió			
Környezeti osztály jele	XC1	XC2	XC3	XC4	XD1	XD2	XD3	XS1	XS2	XS3	
Minimális szilárdsági osztály	C20/25	C25/30	C30/37		C30/37		C35/45	C30/37	C35/45		
Korróziós kockázat											
	Nincs korróziós kockázat				Fagyási/olvadási korrózió jégolvasztó anyaggal vagy anélkül			Kémiai korrózió			
Környezeti osztály jele	X0				XF1	XF2	XF3	XF4	XA1	XA2	XA3
Minimális szilárdsági osztály	C16/20				C25/30	C30/37	C35/45	C40/50	C30/37		C35/45

5. Konzisztencia osztályok

A betonkeverék konzisztenciájának osztályait az alábbi táblázat tartalmazza

5.4.1 Roskadási osztályok

Osztály	Roskadási mérték (mm)
S1	10-40
S2	50-90
S3	100-150
S4	160-210
S5	≥ 220

5.4.2 Területi osztályok

Osztály	Terület mértéke (mm)
F1	≤ 340
F2	350-410
F3	420-480
F4	490-550
F5	560-620
F6	≥ 630